



IMPOPLAS

DISTRIBUIDORES DE PLÁSTICOS

Linea Construcción

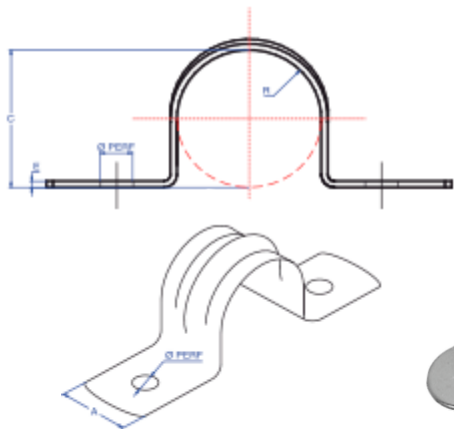
ABRAZADERAS & RIELES



Abrazaderas

Abrazadera 2PC U OMEGA

Terminaciones Zincada, Galvanizada y Bicromatada

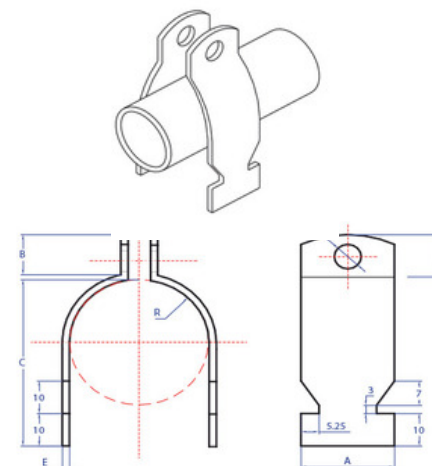


NOMBRE	R	A	C	E
1/2"	10	16	20	1
3/4"	12,5	20	27	1
1"	16	20	33	1,5
1 1/4"	20	26	42	1,5
1 1/2"	25	26	48	2
2"	31,5	26	60	2,5
2 1/2"	37,5	26	77	2,5
3"	45	30	91	2,5
4"	55	30	120	

Abrazadera RC O H Briones

Terminaciones Zincada, Galvanizada y Bicromatada

NOMBRE	R	A	C	E
1/2"	10	26	34	2
3/4"	12,5	26	40	2
1"	16	26	50	2
1 1/4"	20	26	56	2
1 1/2"	25	26	62	2
2"	31,5	26	76	2
2 1/2"	37,5	26	91	2
3"	45	26	102	2,5
4"	55	26	135	2,5
5"	62,5	26	141	2,5
6"	80	26	176	2,5
8"	100	26	216	2,5

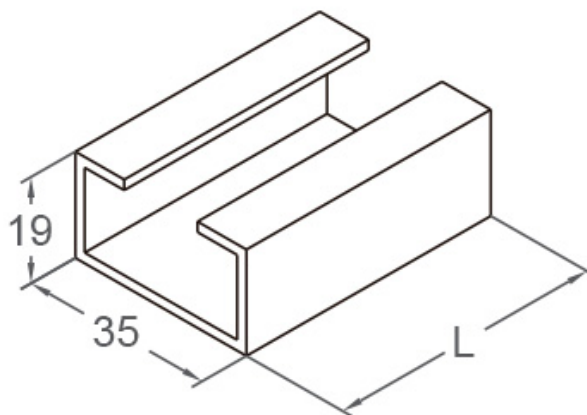
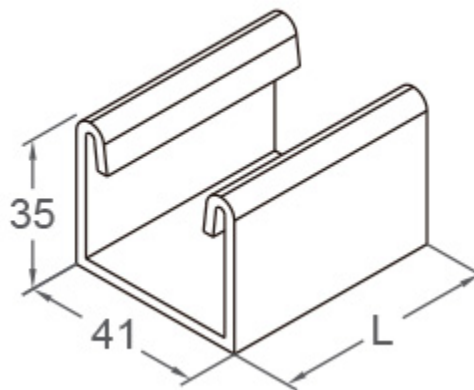


Riel

Terminacion Zincada

TAMAÑO

RIEL 19*35*1.2*1000	ZN
RIEL 19*35*1.5*1000	ZN
RIEL 19*35*1.9*1000	ZN
RIEL 35*35*1.5*1000	ZN
RIEL 35*35*1.9*1000	ZN
RIEL 42*25*1.9*1000	ZN
RIEL 42*42*1.9*1000	ZN
RIEL 42*42*2.5*1000	ZN
RIEL 19*35*1.5*3000	ZN
RIEL 19*35*1.9*3000	ZN
RIEL 35*35*1.9*3000	ZN
RIEL 42*25*1.9*3000	ZN
RIEL 42*25*2.5*3000	ZN
RIEL 42*35*1.9*3000	ZN
RIEL 42*35*2.5*3000	ZN
RIEL 42*42*1.9*3000	ZN
RIEL 42*42*2.5*3000	Z ^N



Riel

Terminacion Bicromatada

TAMAÑO

RIEL 19*35*1.5*1000	BICROM
RIEL 19*35*1.9*1000	BICROM
RIEL 19*35*2.0*1000	BICROM
RIEL 35*35*1.5*1000	BICROM
RIEL 35*35*1.9*1000	BICROM
RIEL 42*42*1.9*1000	BICROM
RIEL 19*35*1.5*3000	BICROM
RIEL 19*35*1.9*3000	BICROM
RIEL 35*35*1.5*3000	BICROM
RIEL 35*35*1.9*3000	BICROM
RIEL 42*25*1.9*3000	BICROM
RIEL 42*35*1.9*3000	BICROM
RIEL 42*42*1.9*3000	BICROM
RIEL 42*42*2.5*3000	BICROM

